

LBC 3951/11 – Głośnik sufitowy

www.boschsecurity.pl



BOSCH

Technologia bliżej nas



- ▶ Głośnik o niewielkich wymiarach i stosunkowo wysokiej mocy
- ▶ Bardzo szeroki kąt promieniowania
- ▶ Nowoczesne, dyskretne wzornictwo
- ▶ Łatwość instalacji
- ▶ Bryzgoszczelność

Model LBC 3951/11 to kompaktowy głośnik o mocy 6 W z metalową osłoną ażurową. Charakteryzuje się doskonałymi parametrami audio i jest łatwy w montażu dzięki zatrzaskom mocującym. Od przodu głośnik jest bryzgoszczelny zgodnie z IPx4, tak więc może być instalowany w otoczeniu o podwyższonej wilgotności.

Podstawowe funkcje

Głośnik LBC 3951/11 posiada metalową osłonę ażurową z plastikowym pierścieniem i wykonany jest w kolorze białym RAL. Dyskretne wzornictwo dobrze współgra ze stosowanymi obecnie systemami oświetlenia wnętrza.

Opisywany głośnik charakteryzuje się bardzo szerokim kątem promieniowania, co oznacza, że do nagłośnienia danej powierzchni wymagana jest niewielka liczba takich głośników. Szerokie pasmo przenoszenia zapewnia ponadto lepsze odtwarzanie mowy i muzyki. Głośnik jest wyposażony w transformator dopasowujący do linii głośnikowej 100 V z odczepami do regulacji mocy wyjściowej. Dołączając wyjście wzmacniacza do poszczególnych odczepów, można uzyskać maksimum, połowę, ćwiartkę lub 1/8 mocy znamionowej głośnika.

Głośnik (ze specjalną, impregnowaną membraną papierową) jest odporny na bryzającą wodę od przodu (stopień ochrony IPx4) i może być stosowany w środowiskach o wysokiej wilgotności. Dlatego też nadaje się do montażu np. w łazienkach, saunach i basenach.

Certyfikaty i świadectwa

Wszystkie części plastikowe są wykonane z wytrzymałego niepalnego tworzywa ABS (zgodnie z UL 94 V 0).

Wszystkie głośniki firmy Bosch są tak skonstruowane, aby zapewnić nieprzerwaną emisję dźwięku o mocy znamionowej przez 100 godzin, co jest zgodne z wymaganiami normy IEC 268-5 (PHC). Firma Bosch opracowała specjalny test symulujący wystąpienie dodatkowego sprzężenia akustycznego (SAFE – Simulated Acoustical Feedback Exposure), aby wykazać, że jej głośniki są w stanie emitować bez uszkodzenia przez krótki czas moc dwa razy większą od ich mocy znamionowej. Zapewnia to niezawodność działania nawet w warunkach ekstremalnych, co daje większe zadowolenie klienta, dłuższy czas użytkowania urządzenia oraz o wiele mniejsze

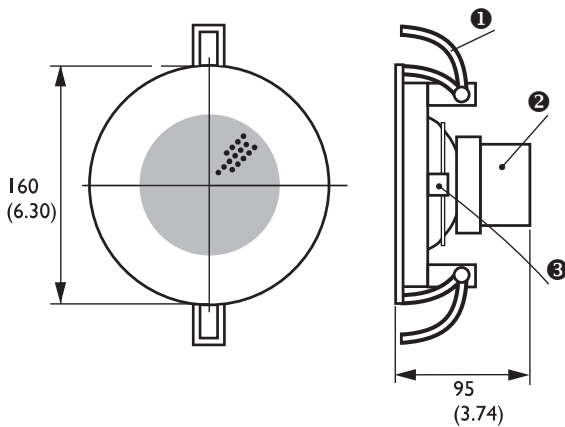
prawdopodobieństwo uszkodzenia lub obniżenia jakości reproduktowanego dźwięku podczas eksploatacji.

Standardy bezpieczeństwa	EN 60065
Brygoszczelność	EN 60529, IPx4

Region	Certyfikacja
Europa	CE

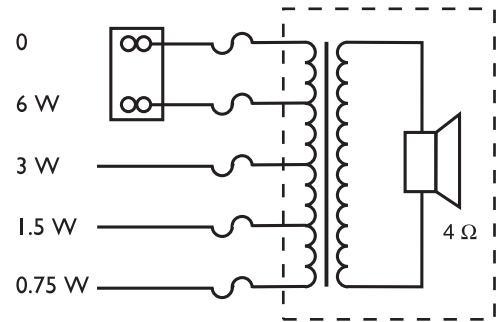
Planowanie

Montaż odbywa się w łatwy sposób za pomocą uchwytów, w jakie wyposażony jest każdy głośnik. Uchwyty zapewniają pewne mocowanie głośników sufitowych w przygotowanych otworach. Grubość płyt sufitowych powinna mieścić się w granicach od 9 do 25 mm. Wraz z głośnikiem dostarczany jest szablon, pomocny przy wykonywaniu odpowiednich otworów w panelach sufitu. Okablowanie głośnika dołącza się za pośrednictwem zespołu zacisków. Dzięki temu instalacja nie wymaga użycia żadnych specjalistycznych narzędzi. Zaciski przystosowane są do łańcuchowego łączenia kilku głośników. Transformator głośnikowy dołączony jest fabrycznie przez odczep dla mocy znamionowej 6 W. Można jednak łatwo zmienić nastawy mocy dzięki barwnemu kodowi stosowanych kabli i zacisków.

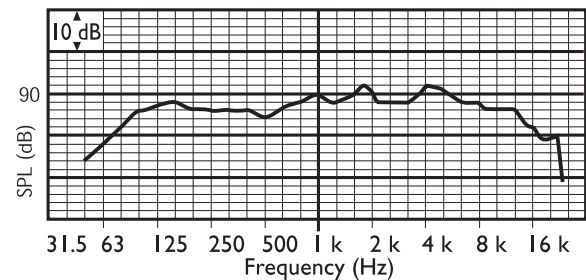


- 0 Uchwyt
- 1
- 0 Transformator dopasowujący
- 2
- 0 Zespół zacisków
- 3

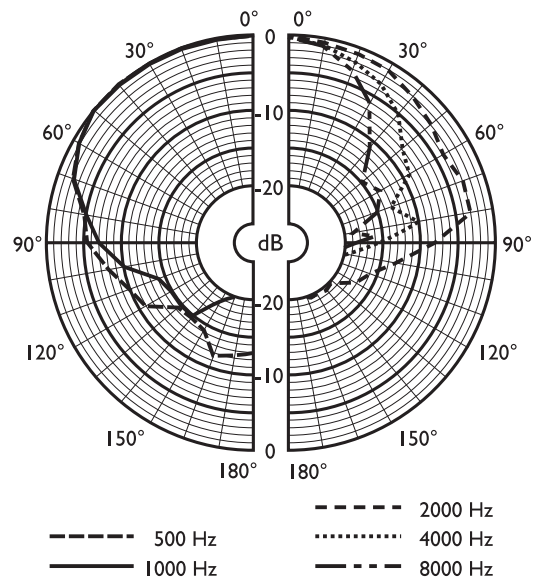
Wymiary w mm



Schemat połączeń



Pasma przenoszenia



Charakterystyka częstotliwości

	125 Hz	250 Hz	500 Hz	1 kHz	2 kHz	4 kHz	8 kHz
SPL 1,1	87	87	85	88	89	89	86
SPL maks.	95	95	93	96	97	97	94
Dobroć Q	4	5,6	2,2	3,2	4,6	10,7	19
Skuteczność	0,16	0,1	0,1	0,2	0,2	0,0	0,03
		1	8	5	2	9	03

Kąt zasięgu (poziom)	180	180	180	170	160	80	60
Kąt zasięgu (pion)	180	180	180	170	160	80	60

Tabela parametrów odniesienia

Dane techniczne

Parametry elektryczne*

Moc maksymalna	9 W
Moc znamionowa	6 / 3 / 1,5 / 0,75 W
Poziom ciśnienia akustycznego przy mocy 6 W / 1 W (1 kHz, 1 m)	96 / 88 dB (SPL)
Poziom ciśnienia akustycznego przy mocy 6 W / 1 W (4 kHz, 1 m)	99 dB / 91 dB (SPL)
Efektywne pasmo przenoszenia (-10 dB)	60 Hz - 18 kHz
Kąt promieniowania przy 1 kHz / 4 kHz (-6 dB)	170° / 80°
Napięcie znamionowe	100 V
Impedancja znamionowa	1667 Ω
Złącze	2-stykowe zespół zacisków wtykowych

* Parametry techniczne zgodnie z IEC 60268-5

Parametry mechaniczne

Średnica	160 mm
Maks. głębokość	95 mm
Grubość sufitu	9 – 25 mm
Średnica otworu montażowego	145 mm
Średnica głośnika	101,6 mm
Ciężar	690 g
Kolor	Biały (RAL 9010)
Ciężar magnesu	101 g

Parametry środowiskowe

Temperatura pracy	-25°C ÷ +55°C
Temperatura przechowywania	-40°C ÷ +70°C
Wilgotność względna	<95%

Zamówienia - informacje

LBC 3951/11 – Głośnik sufitowy

Głośnik sufitowy 6 W, okrągła osłona metalowa z oprawą z tworzywa ABS, uchwyty zapewniające łatwy montaż, blok zacisków wtykowych, kolor biały RAL 9010.

Numer zamówienia **LBC3951/11**

Sprzęt

LBC 1256/00 Zespół zacisków EVAC

Awaryjny adapter połączeniowy, 3-stykowy ceramiczny zacisk śrubowy z wbudowanym bezpiecznikiem termicznym, do szeregowego łączenia z pierwotnym złączem linii 100 V modułu głośnikowego, zestaw 100 szt.

Numer zamówienia **LBC1256/00**

Reprezentowana przez:

Poland

Robert Bosch Sp. z o.o.
Jutrzenki 105 str.
02-231 Warszawa
Phone: +48 22 715 4101
Fax: +48 22 715 4105
pl.securitysystems@bosch.com
www.boschsecurity.pl